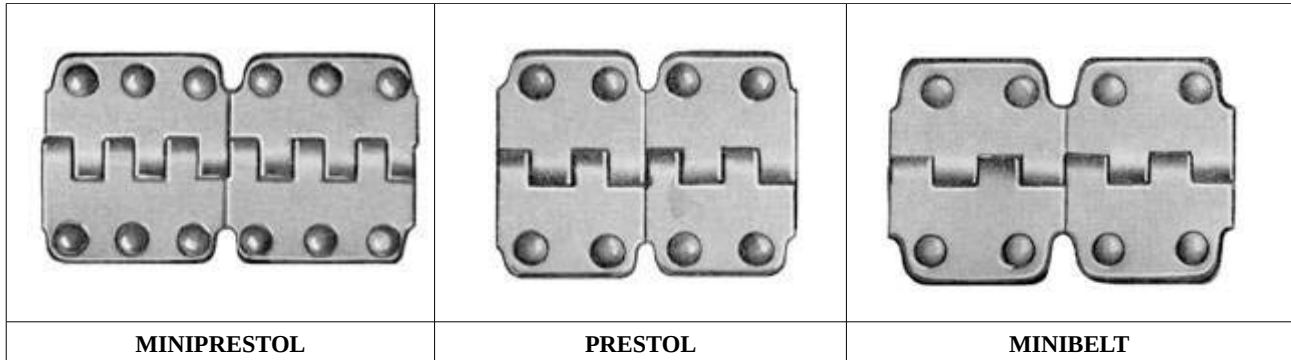
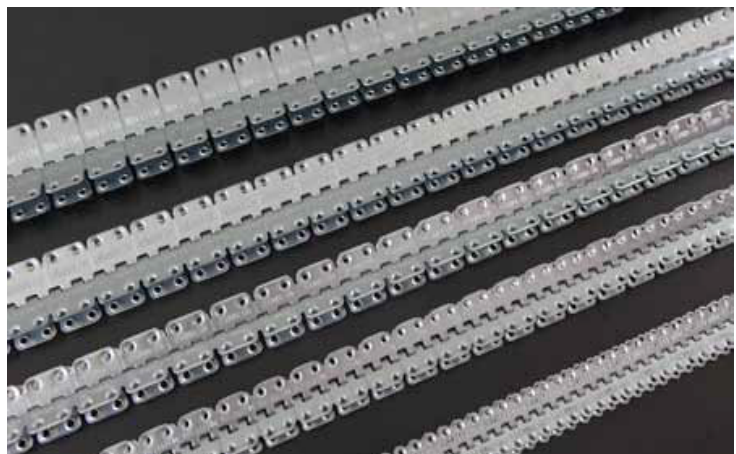
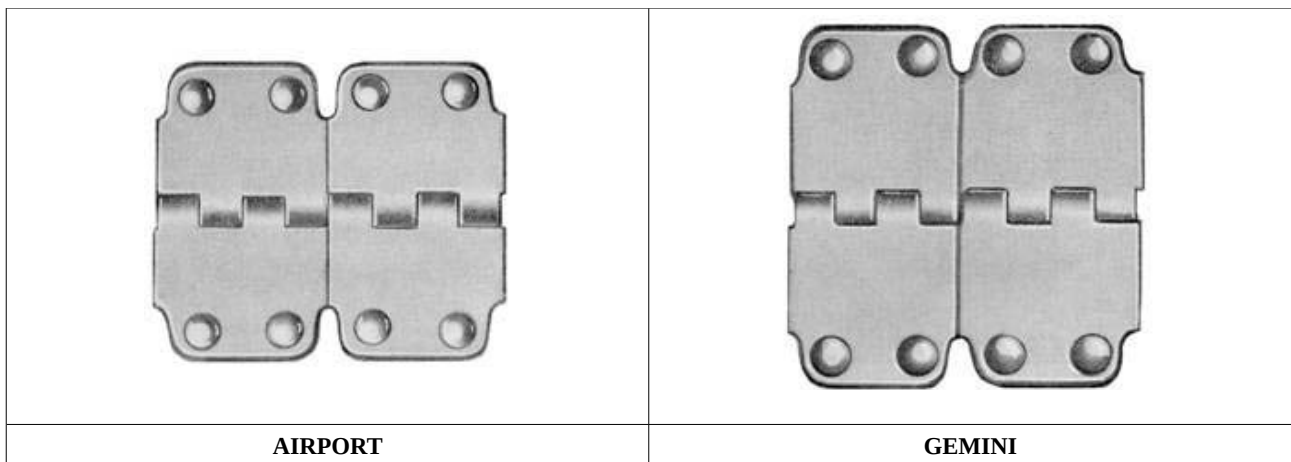


## Giunzioni a cerniera da rivettare

MINIPRESTOL, PRESTOL, MINIBELT, AIRPORT, GEMINI



immagini a grandezza naturale



	<b>MINIPRESTOL</b>	<b>PRESTOL</b>
Spessore del nastro	fino a 2 mm	fino a 3 mm
Diametro minimo dei tamburi	30 (20) mm	30 (25) mm
Carico di lavoro	5 – 80 N / mm	80 – 120 N / mm
Materiale	Acciaio al carbonio zincato oppure Acciaio INOX amagnetico	Acciaio al carbonio zincato oppure Acciaio INOX amagnetico
Posa	Rivetti in rame Ø 1,8 mm	Rivetti in rame Ø 2,4 mm
Cavetto di giunzione	Fili di acciaio 2 mm Ø oppure Fili di acciaio inox 1,8 mm Ø	Fili di acciaio 2 mm Ø oppure Fili di acciaio inox 1,8 mm Ø
Confezioni	Scatola da 4 pz x 30 cm oppure Tubi da 24 x 1 mt	Scatola da 4 pz x 30 cm oppure Tubi da 24 x 1 mt

	<b>MINIBELT</b>	<b>AIRPORT</b>	<b>GEMINI</b>
Spessore del nastro	2 – 4 mm	3 – 6 mm	3 – 7 mm
Diametro minimo dei tamburi	35 (30) mm	35 mm	60 mm
Carico di lavoro	120 – 200 N / mm	120 – 200 N / mm	120 – 200 N / mm
Materiale	Acciaio al carbonio zincato oppure Acciaio INOX amagnetico	Acciaio al carbonio zincato oppure Acciaio INOX amagnetico	Acciaio al carbonio zincato oppure Acciaio INOX amagnetico
Posa	Rivetti in rame Ø 2,9 mm	Rivetti in rame Ø 2,9 mm	Rivetti in rame Ø 2,9 mm
Cavetto di giunzione	Fili di acciaio 3 mm Ø oppure Fili di acciaio inox 2,5 mm Ø	Fili di acciaio 3 mm Ø oppure Fili di acciaio inox 2,5 mm Ø	Fili di acciaio 3 mm Ø oppure Fili di acciaio inox 2,5 mm Ø
Confezioni	Scatola da 4 pz x 30 cm oppure Tubi da 24 x 1 mt	Fornite a misura in pezzo unico di lunghezza fino a 3 mt	Fornite a misura in pezzo unico di lunghezza fino a 3 mt